

# Troncatrici



	KS 216 M	KGS 216 M	KGS 254 M	KGS 305 M	KGS 315 PLUS	KGT 305 M
Ø lama x foro	216 x 30 mm	216 x 30 mm	254 x 30 mm	305 x 30 mm	315 x 30 mm	305 x 30 mm
Capacità di taglio 90°/90°	60 x 120 mm	70 x 305 mm	92 x 305 mm	110 x 305 mm	120 x 320 mm	102 x 150 mm
Capacità di taglio 45°/45°	45 x 80 mm	40 x 215 mm	47 x 215 mm	67 x 215 mm	76 x 223 mm	45 x 115 mm
Regol. piano girevole sx/dx	47 / 47 °	50 / 50 °	50 / 50 °	50 / 60 °	47 / 60 °	52 / 52 °
Inclinazione lama a sx/dx	47 / 2 °	47 / 2 °	47 / 2 °	47 / 47 °	46 / 46°	47 / 2 °
Potenza nominale ass.	1.350 W	1.500 W	1.800 W	2.000 W	2.200 W	1.600 W
Peso	8,7 kg	13,4 kg	16,1 kg	18,6 kg	27,2 kg	22 kg
No.ord.	610216000	613216000	613254000	613305000	0103150000	619004000
	<b>€ 177,00</b>	<b>€ 285,00</b>	<b>€ 413,00</b>	<b>€ 709,00</b>	<b>€ 1.181,00</b>	<b>€ 841,00</b>

## Cavalletti mobili

### KSU 251

con funzione trolley  
→ Lungh. 127 - 250 cm  
→ Peso 23 kg

No.ord. 629005000  
**€ 275,00**

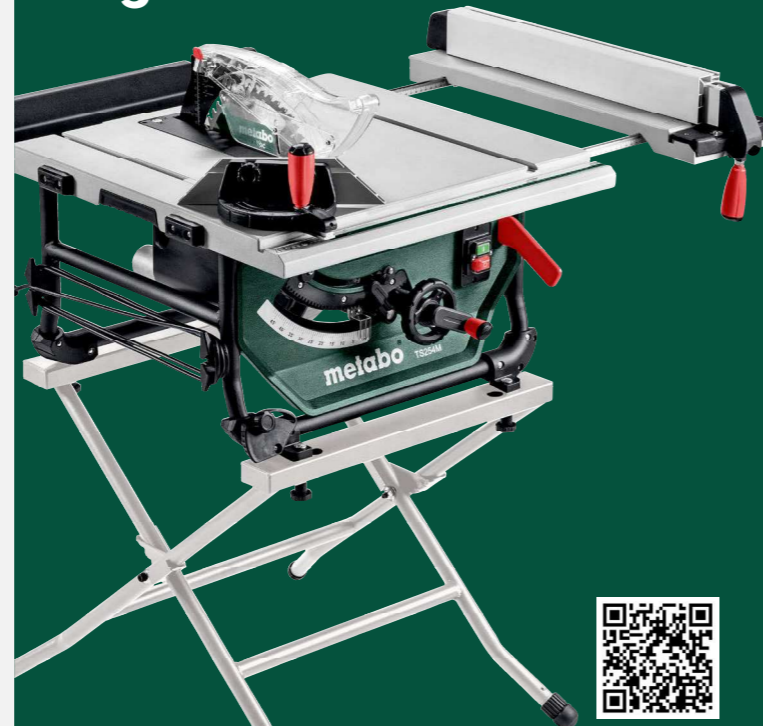
### KSU 401

con funzione trolley  
→ Lungh. 168 - 400 cm  
→ Peso 25 kg

No.ord. 629006000  
**€ 429,00**



## Seghe circolari da banco



### TS 254 M

Ø lama x foro 254 x 30 mm  
Altezza max. di taglio 90°/45° 80 / 48 mm  
Potenza nom. assorbita 1.500 W  
Largh. taglio max. su guida 520 mm  
Max. superficie appoggio 880 x 740 mm  
Ambito inclinazione lama -1,5° - 46,5°  
No. giri a vuoto 4.200 / min  
Peso 24,4 kg



**OMAGGIO**  
Cavalletto-basamento TSU

No.ord. 691154000  
**€ 572,00**

## Slitta a spinta

### TS

→ incluso listello estendibile della battuta  
→ elevata scorrevolezza



No.ord. 628900000  
**€ 142,00**

### TS 254

Ø lama x foro 254 x 30 mm  
Altezza max. di taglio 90°/45° 87 / 54 mm  
Potenza nom. assorbita 1.700 W  
Largh. taglio max. con guida 630 mm  
Max. superficie appoggio 970 x 995 mm  
Ambito inclinazione lama -1,5° - 46,5°  
No. giri a vuoto 4.200 / min  
Peso 33,4 kg



**con funzione trolley integrata**

No.ord. 600668000  
**€ 997,00**

## Sega a nastro

### BAS 318



No.ord. 619009000  
**€ 706,00**

Potenza nom. assorbita 900 W  
Altezza di taglio 170 mm  
Larghezza di passaggio 307 mm  
Superf. piano appoggio 560x400 mm  
Lunghezza nastro 2.240 mm  
Peso 79 kg